

Genel Seri

AGM teknolojisi ile üretilmiş VRLA (valf regüleli) kurşun-asit akülerde, yüksek kapasitede uzun süre enerji sağlayabilmeleri için yüksek performans plakalar kullanılır. Genel kullanım alanları, UPS ve acil durum aydınlatma sistemleridir.

Uygulamalar

- Alarm Sistemleri
- Kablolü TV
- İletişim Cihazları
- Kontrol Cihazları
- Güvenlik Sistemleri
- Tıbbi Cihazlar
- UPS
- Enerji Uygulamaları
- Acil Durum Güç Sistemleri
- Oyuncaklar

Genel Özellikler

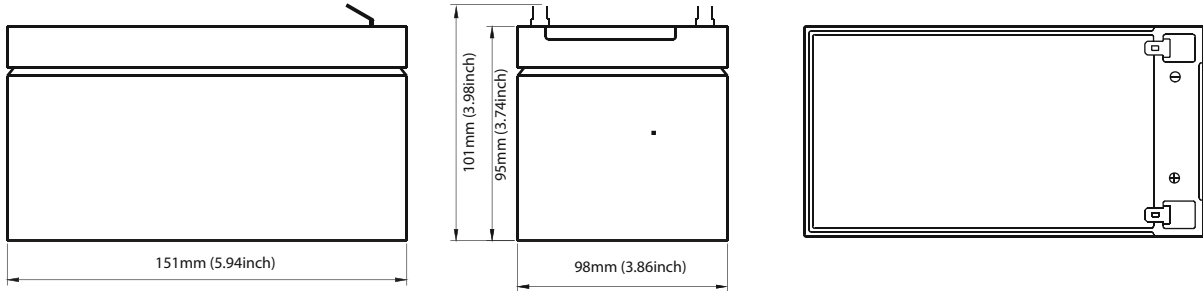
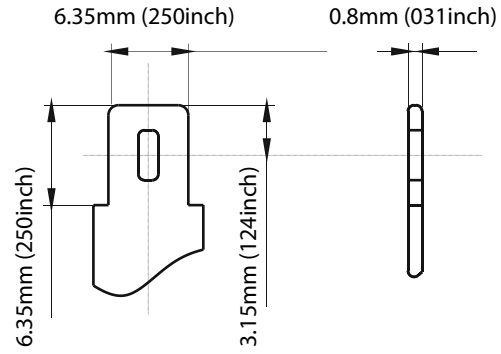
- Tam kapalı ve tam bakımsız
- Asit sızdırmayan tasarım
- ABS malzemeden kutu ve kapak.
(UL94HB, UL94V-0 Yanıcılık sınıflandırmasına uygun. Opsiyonel)
- Patlamaya karşı, güvenlik valf sistemi
- Yüksek kalite ve emniyet
- Derin deşarja dayanıklı performans
- Kendi kendine deşarj çok az.
- Kolay montaj ve bakım

Yapım Malzemeleri

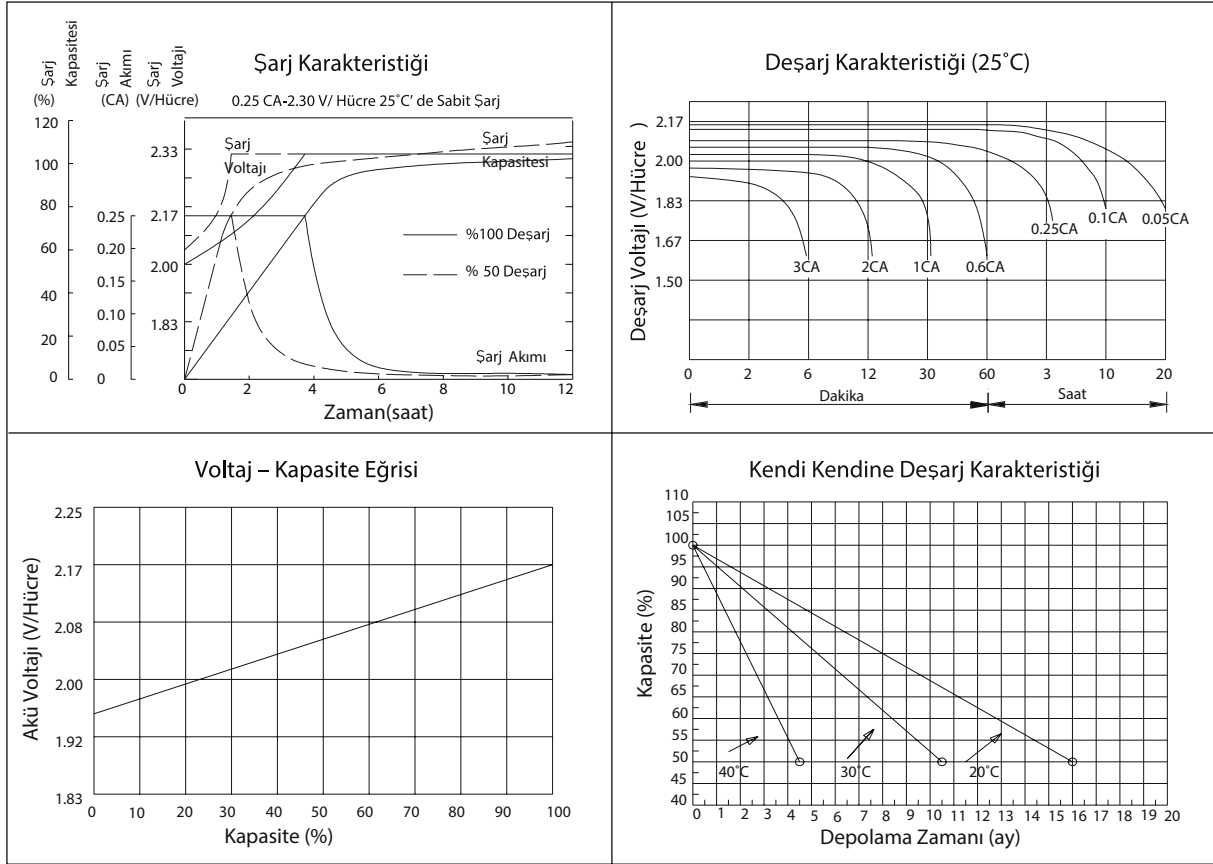
- Pozitif Plaka : Kurşun Dioksit
- Kutu ve kapak: ABS plastik
- Güvenlik Valfi : EPDR
- Seperatör : Fiber Glass cam yünü
- Negatif Plaka: Kurşun
- Yalıtım: Epoxy Yapıştırıcı
- Kutupbaşı: Bakır / Kurşun alaşımı
- Elektrolit: Sülfirik asit



Kutupbaşı Ölçüleri mm (inch)



Akü tipi	YD 12-12			
Akü Kullanım Ömrü	20-25°C ortam sıcaklığında 5 yıl			
Kapasite (25°C)	20HR(0.6A,1.75V)	10HR(1.15A,1.75V)	5HR(2.04A,1.75V)	1HR(8A,1.75V)
	12AH	11.5AH	10.2AH	8AH
Akü Ölçüleri	Uzunluk	Genişlik	Yükseklik	Toplam Yükseklik
	151mm(5.94inch)	98mm(3.86inch)	95mm(3.74inch)	101mm(3.98inch)
Yaklaşık Ağırlık	3.75Kg (8.25 lbs)			
İç Direnç	25 °C de full şarjlı aküde: 0.016 Ohm			
Kendi Kendine Deşarj	25 °C'de aylık olarak %3 kapasite kaybı			
Sıcaklığın Kapasiteye Etkisi (20 HR)	40°C	25°C	0°C	-15°C
	%102	%100	%85	%65
Şarj Voltajı (25°C)	Eşitleme Voltajı		Bekleme Sırasındaki Voltaj	
	14.4-15V(-30mV/ °C), max. Akım: 3.6A		13.6-13.8V(-20mV/ °C)	



25°C de Sabit Akımla (Amper) Deşarj Değerleri Tablosu

*F.V./Zaman	5 DK.	10 DK.	15 DK.	30 DK.	1 SAAT	3 SAAT	5 SAAT	10 SAAT	20 SAAT
1.60V	45.9	28.2	21.2	13.4	8.53	3.74	2.29	1.28	0.67
1.67V	43.0	26.7	20.4	12.8	8.42	3.60	2.24	1.27	0.65
1.70V	39.3	25.7	19.9	11.7	8.16	3.36	2.19	1.26	0.64
1.75V	38.5	24.8	19.2	11.1	7.78	3.25	2.14	1.25	0.62
1.80V	34.4	23.7	17.3	10.3	7.28	3.12	2.02	1.23	0.61
1.85V	30.2	22.5	15.4	9.45	6.78	3.01	1.89	1.21	0.59

25°C de Sabit Güçle (Watt) Deşarj Değerleri Tablosu

*F.V./Zaman	5 DK.	10 DK.	15 DK.	30 DK.	1 SAAT	3 SAAT	5 SAAT	10 SAAT	20 SAAT
1.60V	80.2	51.7	39.2	24.2	15.4	6.64	3.87	2.56	1.34
1.67V	77.4	50.3	38.7	23.7	15.3	6.43	3.85	2.54	1.30
1.70V	73.2	49.8	38.3	22.2	15.0	6.14	3.80	2.53	1.28
1.75V	72.7	49.7	38.0	21.5	14.8	6.00	3.77	2.50	1.25
1.80V	66.8	48.9	35.2	20.5	13.9	5.82	3.65	2.46	1.22
1.85V	60.4	46.4	31.8	19.2	13.1	5.65	3.53	2.43	1.17

*F.V.= 1 hücre için son deşarj voltajı

Yiğit Akü A.Ş.

Organize Sanayi Bölgesi Oğuz Caddesi No: 2 Sincan / Ankara - TURKEY
Tel : +90 312 267 02 80 - Fax: +90 312 267 08 61 - 267 40 00
endustriyel@yigitaku.com
www.yigitaku.com