

Genel Seri

AGM teknolojisi ile üretilmiş VRLA (valf regüleli) kurşun-asit akülerde, yüksek kapasitede uzun süre enerji sağlayabilmeleri için yüksek performans plakalar kullanılır. Genel kullanım alanları, UPS ve acil durum aydınlatma sistemleridir.

Uygulamalar

- Alarm Sistemleri
- Kablo TV
- İletişim Cihazları
- Kontrol Cihazları
- Güvenlik Sistemleri
- Tıbbi Cihazlar
- UPS
- Enerji Uygulamaları
- Acil Durum Güç Sistemleri
- Oyuncaklar

Genel Özellikler

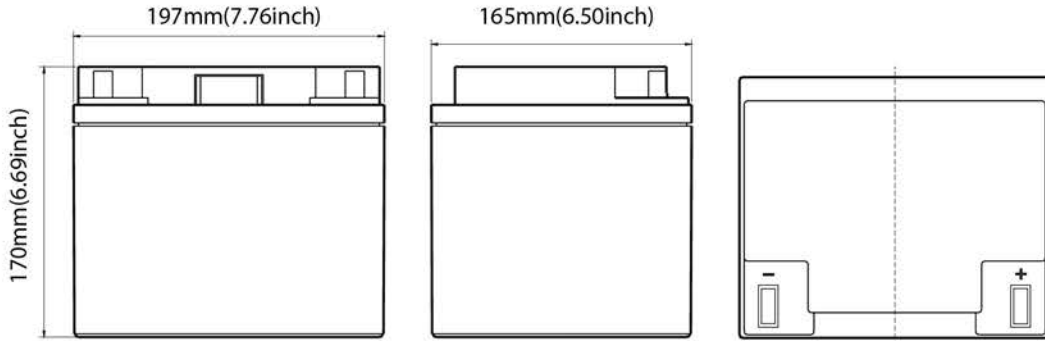
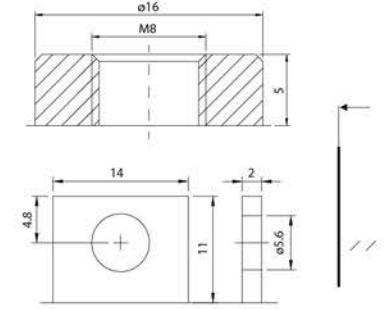
- Tam kapalı ve tam bakımsız
- Asit sızdırmayan tasarım
- ABS malzemeden kutu ve kapak.
(UL94HB, UL94V-0 Yanıcılık sınıflandırmasına uygun. Opsiyonel)
- Patlamaya karşı, güvenlik valf sistemi
- Yüksek kalite ve emniyet
- Derin deşarj dayanıklı performans
- Kendi kendine deşarj çok az.
- Kolay montaj ve bakım

Yapım Malzemeleri

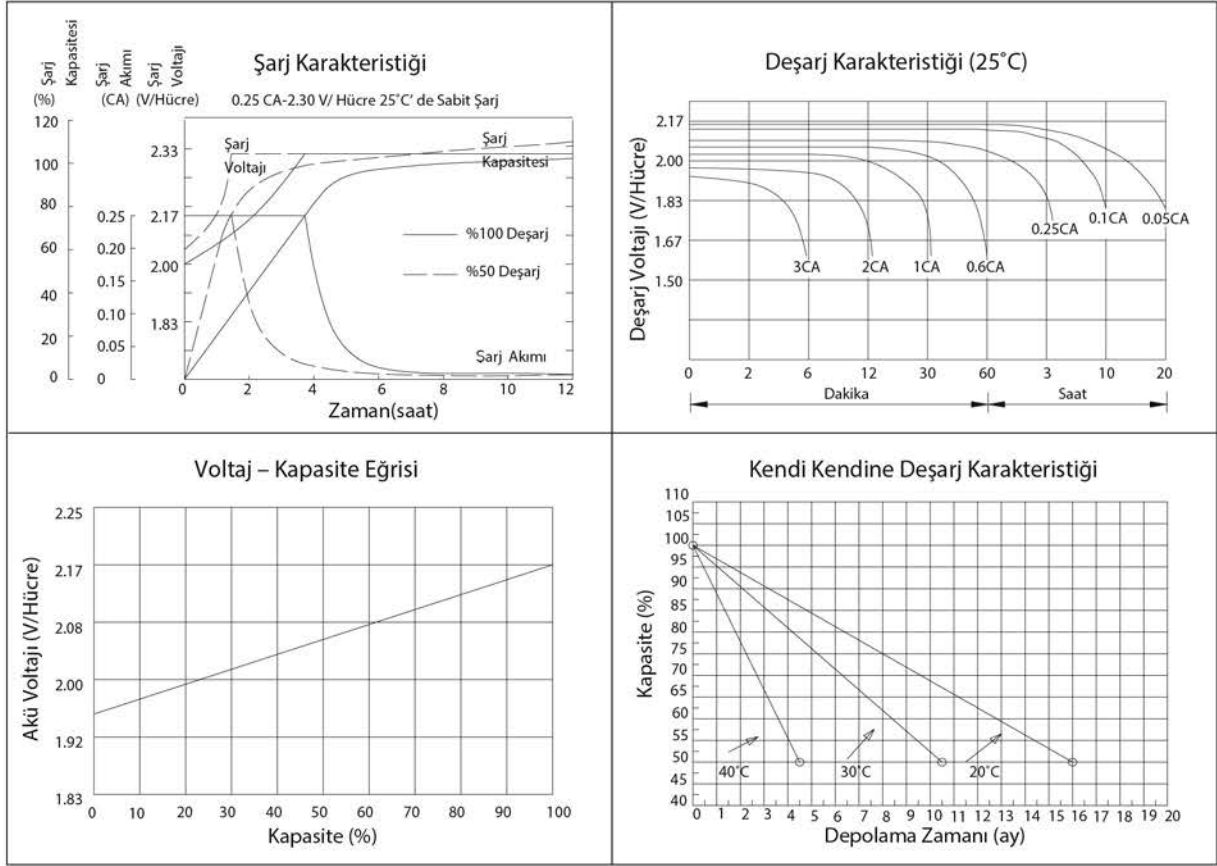
- Pozitif Plaka : Kurşun Dioksit
- Kutu ve kapak: ABS plastik
- Güvenlik Valfi : EPDR
- Seperatör : Fiber Glass cam yünü
- Negatif Plaka: Kurşun
- Yalıtım: Epoxy Yapıştırıcı
- Kutupbaşı: Bakır / Kurşun alaşımı
- Elektrolit: Sülfirik asit



Kutupbaşı Ölçüleri mm (inch)



Akü tipi	YD 12-40			
Akü Kullanım Ömrü	20-25°C ortam sıcaklığında 5 yıl			
Kapasite (25°C)	20HR(2.1A,1.75V)	10HR(4A,1.75V)	5HR(6.8A,1.75V)	1HR(24A,1.75V)
	40AH	38AH	34AH	24AH
Akü Ölçüleri	Uzunluk	Genişlik	Yükseklik	Toplam Yükseklik
	197mm(7.76inch)	165mm(6.50inch)	170mm(6.69inch)	170mm(6.69inch)
Yaklaşık Ağırlık	13Kg (28.66 lbs)			
İç Direnç	25 °C de full şarjlı aküde: 0.0095 Ohm			
Kendi Kendine Deşarj	25 °C'de aylık olarak %3 kapasite kaybı			
Sıcaklığın Kapasiteye Etkisi (20 HR)	40°C	25°C	0°C	-15°C
	%102	%100	%85	%65
Şarj Voltajı (25°C)	Eşitleme Voltajı		Bekleme Sırasındaki Voltaj	
	14.4-15V(-30mV/°C), max. Akım: 12A		13.6-13.8V(-20mV/°C)	



25°C de Sabit Akımla (Amper) Deşarj Değerleri Tablosu

*F.V /Zaman	5 DK.	10 DK.	15 DK.	30 DK.	1 SAAT	3 SAAT	5 SAAT	10 SAAT	20 SAAT
1.60V	132	85.0	67.0	40.0	24.4	10.9	7.63	4.24	2.11
1.67V	118	79.6	65.0	38.8	24.4	10.9	7.57	4.18	2.10
1.70V	112	77.4	62.6	38.0	24.3	10.9	7.57	4.15	2.10
1.75V	98.0	71.0	59.0	37.2	24.0	10.8	7.51	4.07	2.09
1.80V	88.0	67.4	56.2	36.0	23.7	10.8	7.45	4.00	2.02
1.85V	64.8	54.6	48.2	33.0	23.4	10.7	7.38	3.93	1.90

25°C de Sabit Güçle (Watt) Deşarj Değerleri Tablosu

*F.V /Zaman	5 DK.	10 DK.	15 DK.	30 DK.	1 SAAT	3 SAAT	5 SAAT	10 SAAT	20 SAAT
1.60V	221	149	114	74.2	48.0	19.0	14.6	8.48	4.22
1.67V	209	147	113	72.6	46.3	19.0	14.6	8.36	4.20
1.70V	194	143	111	70.6	45.0	19.0	14.6	8.29	4.20
1.75V	180	133	104	68.6	44.5	18.6	14.4	8.15	4.18
1.80V	161	123	97.0	66.6	43.7	18.4	14.2	8.01	4.03
1.85V	127	100	83.2	60.6	43.2	18.3	14.0	7.87	3.79

*F.V= 1 hücre için son deşarj voltajı

Yiğit Akü A.Ş.

Organize Sanayi Bölgesi Oğuz Caddesi No: 2 Sincan / Ankara - TURKEY
Tel : +90 312 267 02 80 - Fax : +90 312 267 08 61 - 267 40 00
endustriyel@yigitaku.com
www.yigitaku.com