

Genel Seri

AGM teknolojisi ile üretilmiş VRLA (valf regüleli) kurşun-asit akülerde, yüksek kapasitede uzun süre enerji sağlayabilmeleri için yüksek performans plakalar kullanılır. Genel kullanım alanları, UPS ve acil durum aydınlatma sistemleridir.

Uygulamalar

- Alarm Sistemleri
- Kablo TV
- İletişim Cihazları
- Kontrol Cihazları
- Güvenlik Sistemleri
- Tıbbi Cihazlar
- UPS
- Enerji Uygulamaları
- Acil Durum Güç Sistemleri
- Oyuncaklar

Genel Özellikler

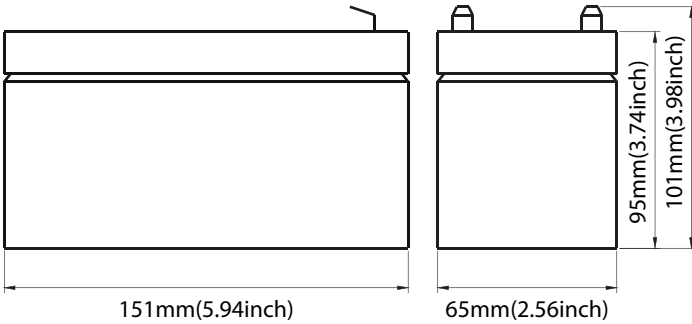
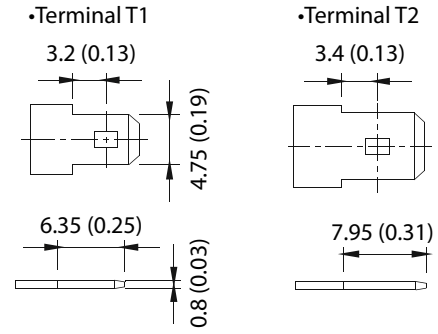
- Tam kapalı ve tam bakımsız
- Asit sızdırmayan tasarım
- ABS malzemeden kutu ve kapak.
- (UL94HB, UL94V-0 Yanıcılık sınıflandırmasına uygun. Opsiyonel)
- Patlamaya karşı, güvenlik valf sistemi
- Yüksek kalite ve emniyet
- Derin deşarj dayanıklı performans
- Kendi kendine deşarj çok az.
- Kolay montaj ve bakım

Yapım Malzemeleri

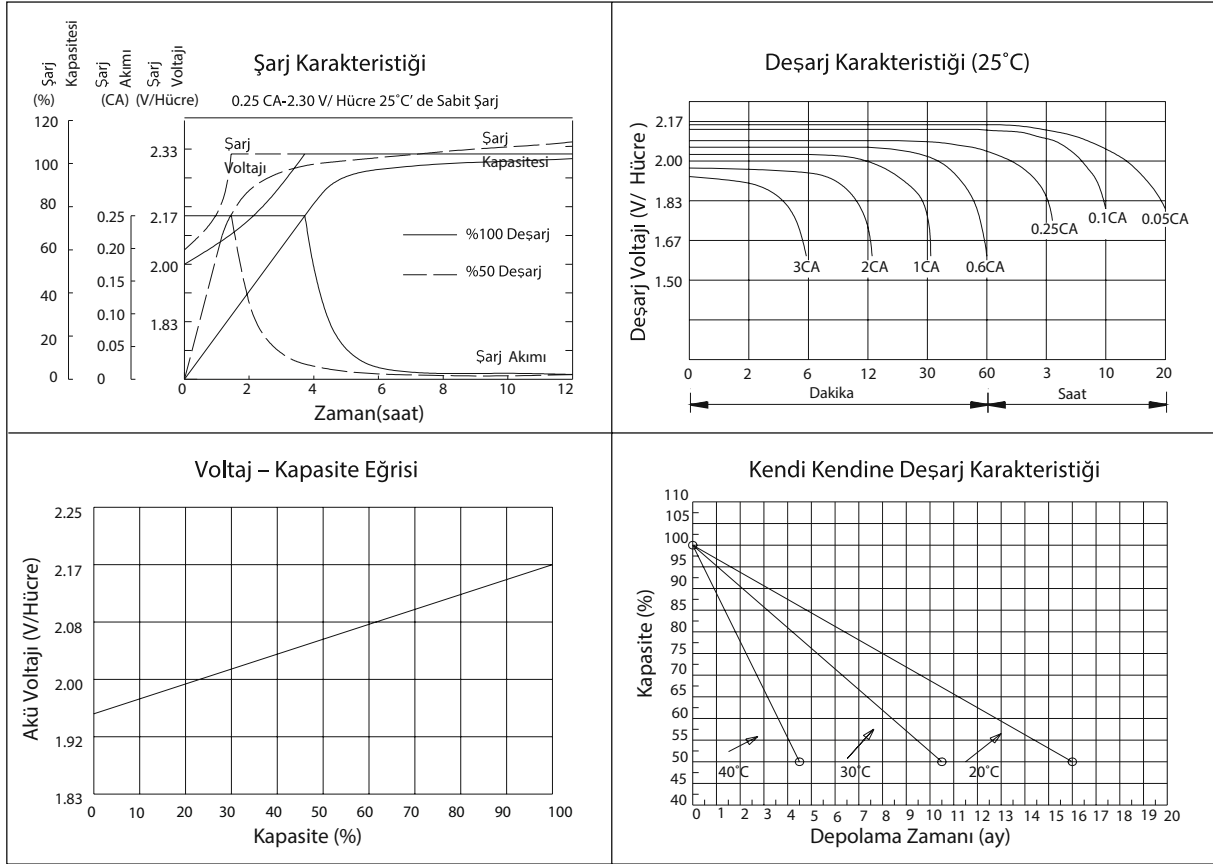
- Pozitif Plaka : Kurşun Dioksit
- Kutu ve kapak: ABS plastik
- Güvenlik Valfi : EPDR
- Seperatör : Fiber Glass cam yünü
- Negatif Plaka: Kurşun
- Yalıtım: Epoxy Yapıştırıcı
- Kutupbaşı: Bakır / Kurşun alaşımı
- Elektrolit: Sülfirik asit



Kutupbaşı Ölçüleri mm (inch)



Akü tipi	YD 12-7			
Akü Kullanım Ömrü	20-25°C ortam sıcaklığında 5 yıl			
Kapasite (25°C)	20HR(0.35A,1.75V)	10HR(0.665A,1.75V)	5HR(1.19A,1.75V)	1HR(4.55A,1.75V)
	7AH	6.65AH	5.95AH	4.55AH
Akü Ölçüleri	Uzunluk	Genişlik	Yükseklik	Toplam Yükseklik
	151mm(5.94inch)	65mm(2.56inch)	95mm(3.74inch)	101mm(3.98inch)
Yaklaşık Ağırlık	2.20Kg (4.85 lbs)			
İç Direnç	25 °C de full şarjlı aküde: 0.02 Ohm			
Kendi Kendine Deşarj	25 °C'de aylık olarak %3 kapasite kaybı			
Sıcaklığın Kapasiteye Etkisi (20 HR)	40°C	25°C	0°C	-15°C
	%102	%100	%85	%65
Şarj Voltajı (25°C)	Eşitleme Voltajı		Bekleme Sırasındaki Voltaj	
	14.4-15V(-30mV/ °C), max. Akım: 2.1A		13.6-13.8V(-20mV/ °C)	



25°C de Sabit Akımla (Amper) Deşarj Değerleri Tablosu

*F.V./Zaman	5 DK.	10 DK.	15 DK.	30 DK.	1 SAAT	3 SAAT	5 SAAT	10 SAAT	20 SAAT
1.60V	26.3	16.0	11.8	6.83	4.47	2.18	1.33	0.72	0.39
1.67V	24.7	15.1	11.3	6.49	4.41	2.10	1.31	0.72	0.38
1.70V	22.5	14.6	11.1	5.81	4.26	1.96	1.28	0.72	0.37
1.75V	22.1	13.1	10.7	5.47	4.04	1.89	1.25	0.71	0.36
1.80V	19.6	13.4	9.6	4.99	3.75	1.82	1.18	0.70	0.35
1.85V	17.2	12.7	8.53	4.51	3.46	1.75	1.10	0.69	0.34

25°C de Sabit Güçle (Watt) Deşarj Değerleri Tablosu

*F.V./ Zaman	5 DK.	10 DK.	15 DK.	30 DK.	1 SAAT	3 SAAT	5 SAAT	10 SAAT	20 SAAT
1.60V	47.0	30.7	23.4	14.1	8.98	3.87	2.26	1.45	0.78
1.67V	45.3	29.9	23.1	13.8	8.92	3.75	2.25	1.44	0.76
1.70V	42.9	29.7	22.9	12.9	8.75	3.58	2.22	1.43	0.75
1.75V	42.6	29.6	22.8	12.5	8.61	3.50	2.20	1.41	0.73
1.80V	39.1	29.1	21.1	12.0	8.11	3.40	2.13	1.40	0.71
1.85V	35.4	27.6	19.1	11.2	7.63	3.29	2.06	1.38	0.68

*F.V.= 1 hücre için son deşarj voltajı

Yiğit Akü A.Ş.

Organize Sanayi Bölgesi Oğuz Caddesi No: 2 Sincan / Ankara - TURKEY
Tel: +90 312 267 02 80 - Fax: +90 312 267 08 61 - 267 40 00
endustriyel@yigitaku.com
www.yigitaku.com